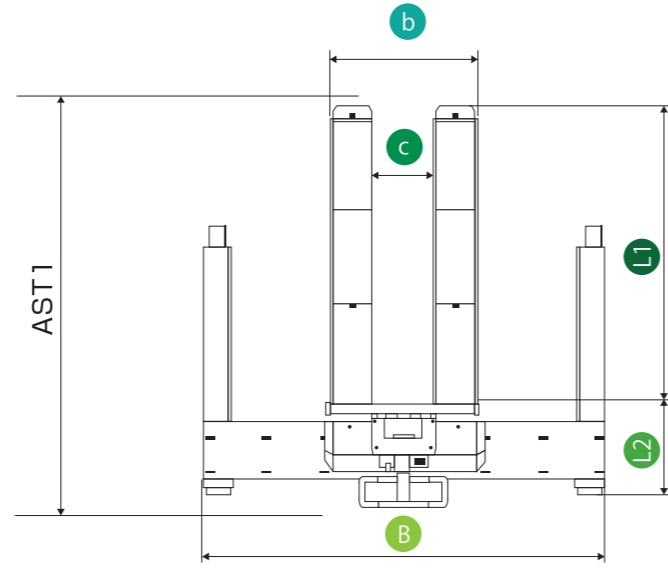
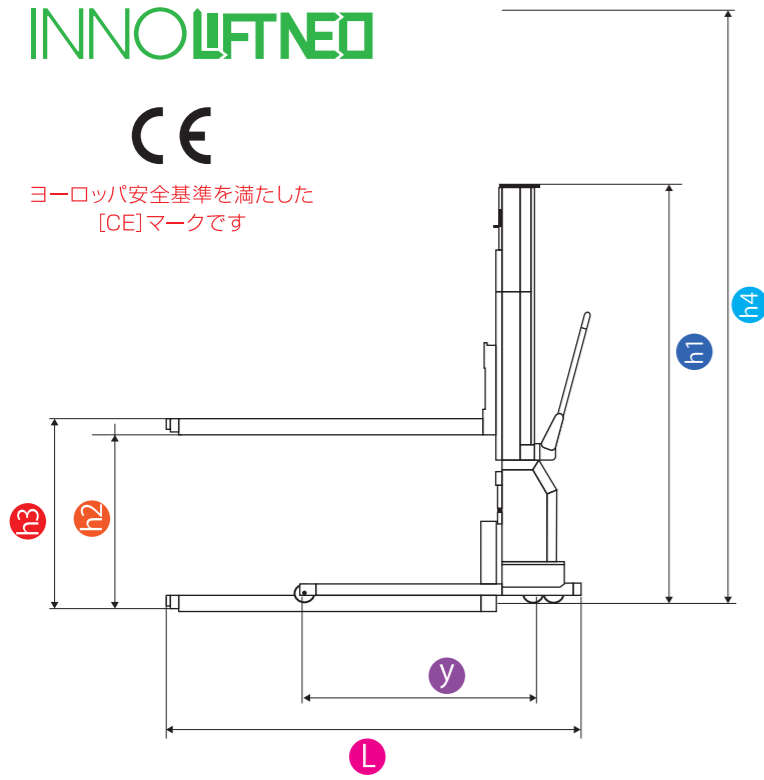


INNOLIFTNEO

CE

ヨーロッパ安全基準を満たした
[CE]マークです



Specification	INNOLIFTNEO IL 600/1000 US	INNOLIFTNEO IXL 550/1250 US	INNOLIFTNEO IXXL 400/1400 US
運搬能力	600kg	550kg	400kg
荷重中心	600mm	600mm	600mm
h3 持ち上げ高	1000mm	1250mm	1400mm
h2 積載高	900mm	1150mm	1300mm
重量	254kg	257kg	262kg
h1 全高(格納時)	1400mm	1650mm	1800mm
h4 全高(全伸時)	2290mm	2790mm	3090mm

- ホイール素材 … ポリウレタン ●ホイール寸法(前輪) … 75×60mm ●ホイール寸法(後輪) … 100×40mm **L** 全長 … 1520mm
- L2** 長さ(フォーク以外) … 350mm **B** 全幅 … 1490 **y** 軸距離 … 980mm ●フォーク寸法 … 165×60mm
- L1** フォーク長 … 1170mm **b** フォーク幅(外寸) … 540mm **c** フォーク幅(内寸) … 210mm **ml** 地上高 … 0～30mm
- 作業用通路幅 … 1810mm ●回転半径 … 1250mm ●パーキングブレーキ … 機械式 ●リフティングモーター出力 … 0.8kw
- バッテリー容量 … 12v/33Ah ●充電器 … 12v/33Ah ●動力 … バッテリー

INNOLIFT日本総代理店
有限会社 エム・オー・サービス
 〒370-0015 群馬県高崎市島野町68-113
 電話：027-350-1615
 Eメール：frendixjapan@gmail.com
 ホームページ：http://mo-service.jp/

INNOLIFTNEO

イノリフトネオ
INNOLIFTNEO 登場

トラック、大型車に荷物と一緒に
積載可能なネオリフト



両面型パレット
使用可能!!



免許不要のため
雇用する人材を選びません

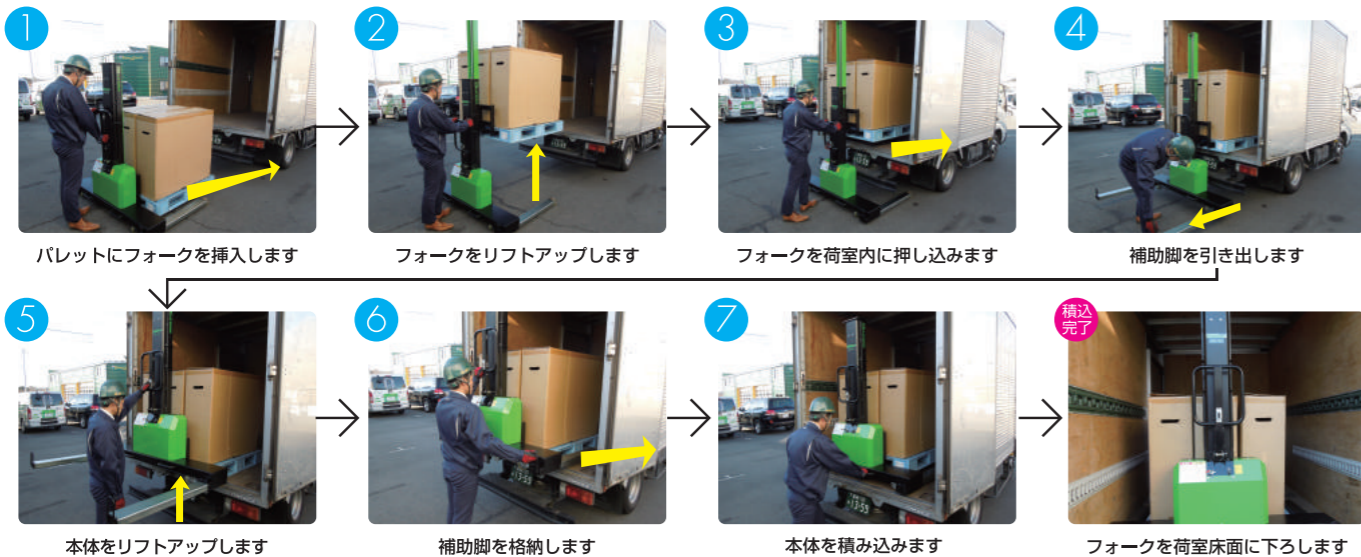
導入のメリット

イノリフトネオ
INNOLIFTNEO は車に簡単に積み込めることができます。

- ・簡単操作。フォークリフト免許が不要。
- ・配送先で荷降ろしできる。台車も不要。
- ・労働時間の短縮で効率アップ。
- ・両面型パレット使用可能。
- ・荷幅の広い荷物をより安定させて運ぶことができる。
- ・体を傷めない。労災対策。
- ・女性や高齢者でも使用可能。
- ・安全面に配慮されている。
- ・トラックや人員を効率よく配置できる。

イノリフトネオ
INNOLIFTNEO の簡単操作方法

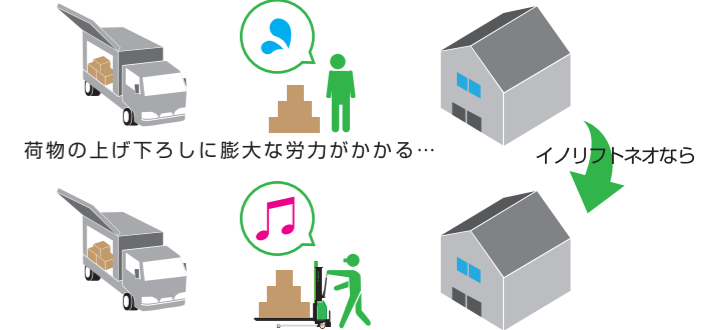
※作業時には、ヘルメットと安全靴を必ず着用してください



イノリフトネオ
INNOLIFTNEO はこんなところにオススメ

- ・手積み手降ろしに多くの人員を使っている
- ・労災やケガを減らしたい
- ・フォークリフトの免許者が少ない
- ・女性や高齢者の労働力を有効活用したい
- ・車や人員の配置を効率化し、有効活用したい
- ・出荷 & 荷受け時の負担が多く時間がかかる

イノリフトネオをつかうと



イノリフトネオは車に載せて持っていく、行った先の荷物の上げ下ろしに使えることで効率化できる。

従来のイノリフトとの比較

●イノリフトの場合

スキットパレットのみ
使用可能



●イノリフトネオの場合

両面パレット
使用可能



選べる3スペック

2t 2tトラックに最適



4t 4tトラックに最適



特殊 コンテナ対応可能
シリーズ最大のリフト高

